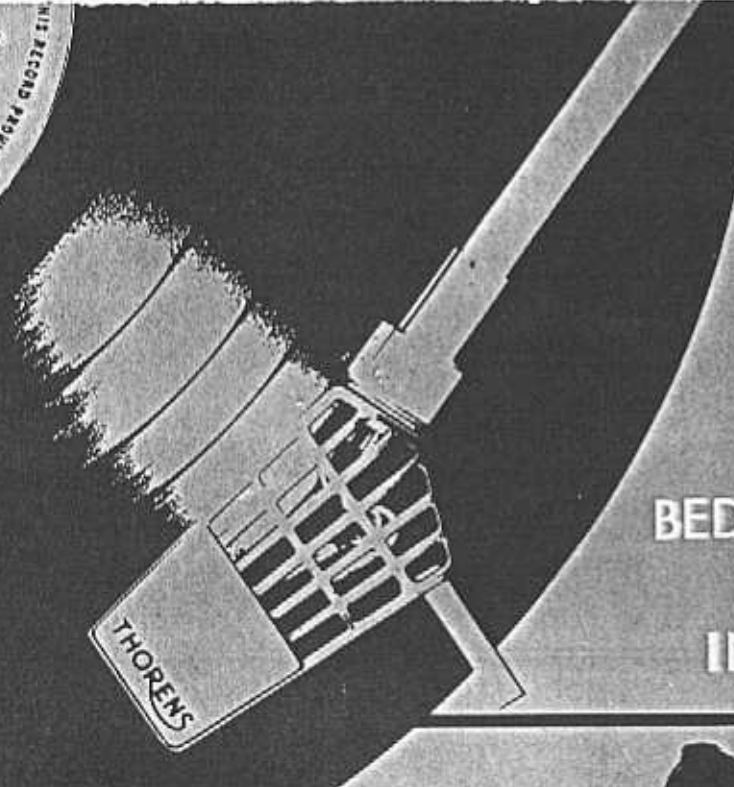


Co.
5 04177 A
Washu (D. Brubeck)
W. (D. Brubeck)
K. (K. Ellington)
Carlus Brubeck
Jimmy Kuching
H. Bernwein &
Brubeck

THIS RECORD PROHIBITED



THORENS

TD 165

BEDIENUNGSANLEITUNG
MODE D'EMPLOI
INSTRUCTION MANUAL



THORENS
TD 165



THORENS

TD 165

BEDIENUNGSANLEITUNG

MODE D'EMPLOI

INSTRUCTION MANUAL

INHALT	
1. EINLEITUNG	4
2. BEDIENUNG	6
3. VERPACKUNG	8
4. TONARM UND TONABNEHMER	12
5. NETZ- UND VERSTÄRKERANSCHLUSS	18
6. WARTUNG	24
7. THORENS GARANTIE	26

TABLE DES MATIERES

1. INTRODUCTION	5
2. MODE D'EMPLOI	7
3. DEBALLAGE	9
4. BRAS ET CELLULE DE LECTURE	13
5. CONNEXIONS AU RESEAU ET A L'AMPLIFICATEUR	19
6. ENTRETIEN	25
7. GARANTIE THORENS	27

CONTENTS

1. INTRODUCTION	5
2. OPERATION	7
3. UNPACKING	9
4. TONE ARM AND PICK UP	13
5. CONNECTION TO MAINS AND AND AMPLIFIER	19
6. MAINTENANCE	25
7. THORENS-WARRANTY	27

1. EINLEITUNG

Der Plattenspieler Thorens TD 165 ist ein Präzisionsgerät, das bei sachgemässer Behandlung über viele Jahre beste Wiedergabequalität und Plattenschonung gewährleistet. Seine Bedienung ist denkbar einfach. Zur Vermeidung von Fehlern, die die Abspieldqualität beeinträchtigen können, oder die zur vorzeitigen Abnutzung von Schallplatten führen, sollte diese Bedienungsanleitung beachtet werden.

Dies gilt besonders dann, wenn das Gerät ohne eingebauten Tonabnehmer erworben wurde und dessen Einbau gemäss Kap. 4 dieser Anleitung selbst durchgeführt wird.

Ist das Gerät dagegen vom Fachhändler angeschlossen und eingestellt worden, so genügt für die Bedienung des Plattenspielers die Kenntnis des folgenden Kapitels 2.

1. INTRODUCTION

La table de lecture de disques TD 165 est un appareil de précision construit de manière à garantir pour de longues années une reproduction de haute fidélité tout en protégeant au maximum vos précieux disques.

Son emploi est d'une grande simplicité. Toutefois, nous vous recommandons de prendre premièrement connaissance de ce livret afin d'éviter quelques erreurs qui risqueraient d'amoindrir votre plaisir d'écoute ou d'entraîner une usure prématurée de vos disques. Cette recommandation est particulièrement importante lorsque l'appareil a été acheté sans cellule de lecture et qu'il faut procéder au montage de cette dernière selon le chapitre 4 de cette notice.

Dans le cas contraire où l'appareil a été installé et réglé par un marchand, il suffit de prendre connaissance du chapitre 2 "MODE D'EMPLOI".

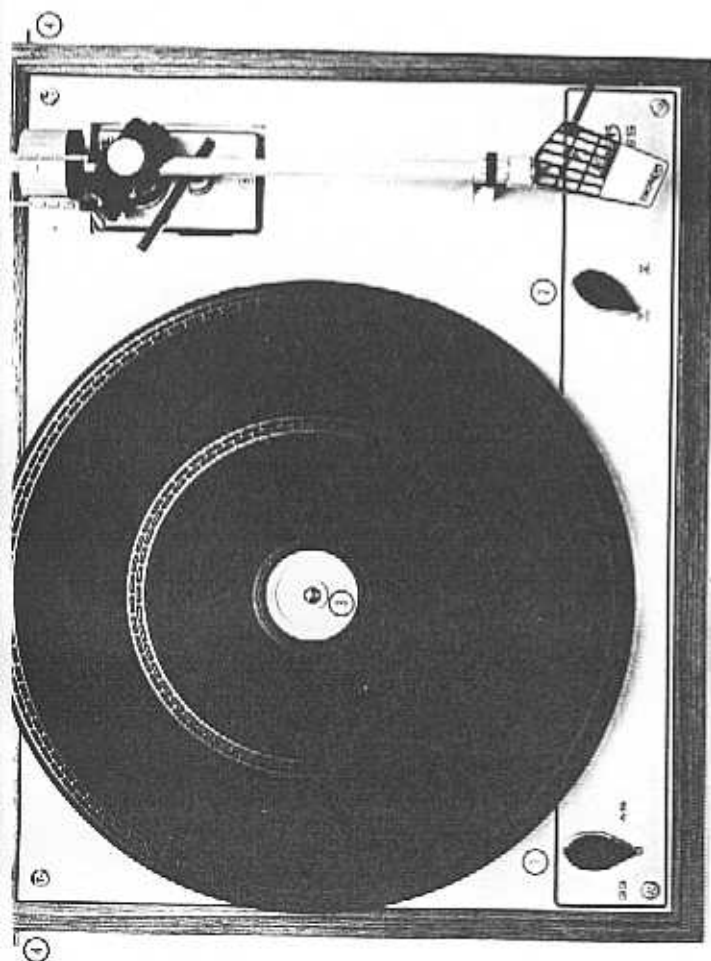
1. INTRODUCTION

The turntable TD 165 is a precision instrument which guarantees best results in record reproduction when handled carefully. In order to protect the instrument and your precious records, the operation should not be learned by experimenting, but by careful reading of this instruction manual.

If the turntable was supplied without a cartridge, see chapt. 4 for its mounting and adjustment.

Should your entire equipment have been installed by an expert dealer, then you need only read the following chapt. 2 in order to operate the turntable correctly.

Bild/Figure 1



2. BEDIENUNG

2. 1. Plattenspieler mit dem Lichtnetz verbinden. Auf richtige Netzspannung achten. Bei abweichender Netzspannung siehe Kap. 5. 1.
2. 2. Gerät mit Stereoverstärker verbinden. Näheres siehe Kap. 5. 3.
2. 3. Mit dem links angeordneten Drehknopf ① wird die gewünschte Drehzahl $33\frac{1}{3}$ oder 45 Umdrehungen pro Minute gewählt und gleichzeitig das Gerät eingeschaltet.
2. 4. Mit dem rechts angeordneten Drehknopf ② wird der Tonarm auf die Schallplatte abgesenkt - Stellung ∇ - oder von der Schallplatte abgehoben - Stellung ∇ .
2. 5. Der Einsatz ③ auf der Plattentellerachse kann zum Abspielen von 17 cm Schallplatten mit grossem Mittelloch umgekehrt auf die Plattentellerachse gesteckt werden.

2. MODE D'EMPLOI

1. Connecter la table de lecture au réseau après s'être assuré de l'adaptation à la bonne tension. Si un changement est nécessaire, voir chapitre 5.1.
2. Connecter l'appareil à l'amplificateur. Voir chapitre 5.3.
3. La mise en marche de l'appareil et la sélection de la vitesse - 33 1/3 ou 45 t/m - se fait au moyen du bouton ① se trouvant sur la partie gauche de la platine.
4. Le bouton ② situé sur la partie droite de la platine commande le dispositif de pose lente du bras lecteur.
En position ∇ le bras descend sur le disque.
En position \sphericalangle le bras se relève.
5. Le centre amovible du plateau ③ permet, par retournement, le jeu des disques à petit et à large trou central.

2. OPERATION

- 2.1. Connect the turntable to the AC mains power supply after checking to ensure that voltage is correct. For other mains voltages see chapt. 5.1.
- 2.2. Connect the turntable to the stereo amplifier (see chapt. 5.3.)
- 2.3. Switch on the unit and select speed (33 1/3 or 45 rpm) by means of the double function knob ① on the left hand side of the unit.
- 2.4. When turning the control knob on the right hand side of the unit ② to the position ∇ the tone arm is lowered onto the record. When turned to the \sphericalangle the tone arm is lifted off the record.
- 2.5. The adaptor in the centre of the turntable platter ③ may be reversed in order to make the adjustment for records with either a large or small centre hole.

Bild/Figure 2



3. VERPACKUNG

3. 1. Der Karton wird geöffnet und die unter den Klappen befindliche Kartonplatte entfernt.
3. 2. Das Oberteil der Styroporverpackung lässt sich leicht aus dem Karton entnehmen, wenn man mit beiden Händen rechts und links in die dafür vorgesehenen Aussparungen fasst.
3. 3. Nun wird der Plattenspieler aus dem Styroporunterteil entnommen. Auf keinen Fall darf dabei der Tonarm als Handgriff verwendet werden. Die Plastikhülle mit dem darin befindlichen Beutel mit Trockenmittel hat den Plattenspieler während des Transportes vor Feuchtigkeit geschützt. Sie wird entfernt.
3. 4. Der Karton unter dem Innenplattenteller kann nach vorne herausgezogen werden, nachdem dieser etwas angehoben wurde. Dazu fasst man mit drei Fingern in dessen Öffnungen.
3. 5. Im Styroporunterteil der Verpackung befindet sich der äussere Plattenteller mit seiner Gummiauflage, das Gegengewicht für den Tonarm, der Tonkopf TP 60, ein Beutel mit Befestigungsteilen für unterschiedliche Tonabnehmersysteme und eine Lehre aus Plastik zur Justierung des Tonabnehmers.
3. 6. Der äussere Plattenteller wird auf den Innenteller aufgesetzt und die Gummipatte aufgelegt.
3. 7. Das Tonarmgegengewicht ist wie aus Bild 5 ersichtlich auf das Tonarmendstück zu schieben und durch Rechtsdrehung weiter in Richtung auf das Tonarmlager zu bewegen. Der Tonkopf TP 60 mit eingebautem Tonabnehmersystem wird von vorn auf das Tonarmrohr aufgeschoben und mit der Überwurf-Rändelmutter befestigt.
3. 8. In einem Plastikbeutel im Styropor-Unterteil befindet sich das Antiskatinggewicht. Es wird gemäss Bild 5 am Tonarm befestigt.

3. DÉBALLAGE

- 3.1. Après avoir ouvert le carton extérieur, retirer la cale de carton se trouvant sous les 2 battants du couvercle.
- 3.2. Enlever la partie supérieure de l'emballage styropor en introduisant les mains dans les évidements prévus à cet effet sur les deux côtés.
- 3.3. Saisir le tourne-disques sans toucher le bras lecteur et l'extraire de son emballage.
Retirer le tourne-disque de sa housse protectrice et enlever le sachet hygroscopique.
- 3.4. Soulever légèrement le plateau intérieur en introduisant 3 doigts dans les trous prévus et retirer la cale de carton en la faisant glisser vers l'avant.
- 3.5. Dans la partie inférieure de l'emballage styropor se trouvant le plateau extérieur et sa nappe de caoutchouc, le contre-poids du bras lecteur, la tête amovible TP60, le sachet d'accessoires pour le montage de diverses cellules de lecture et la jauge de plastique pour le réglage de la cellule.
- 3.6. Centrer le plateau extérieur sur le plateau intérieur et passer la nappe de caoutchouc.
- 3.7. Introduire le contre-poids sur la partie arrière du bras lecteur selon figure 5 et le faire tourner dans le sens des aiguilles d'une montre en direction des paliers.
Introduire la tête amovible TP60, dans laquelle aura préalablement été montée la cellule de lecture, dans la partie antérieure du bras tubulaire et la bloquer au moyen de l'écrou moleté.
Lorsque la table de lecture TD 165 a été achetée sans cellule de lecture, effectuer le montage de la cellule dans la tête amovible selon le chapitre 4. 1.

3. UNPACKING

- 3.1. Place the box top side up, open, and remove the carton wedge.
- 3.2. The upper foam plastic shell may easily be removed by grasping the cavity on either side.
- 3.3. Now the turntable can be taken out of the lower foam plastic shell. On no account use the tone arm as a handle! Remove the turntable from the plastic bag and discard the moisture absorbent material.
- 3.4. Lift slightly the inner turntable platter, and, introducing three fingers in the holes provided, pull forward the cardboard spacer.
- 3.5. Remove from the box the outer turntable platter with rubber mat, the tone arm counterweight, the plug-in shell TP60, a bag of screws, washers and spacers and the mounting gauge for the pick-up system.
- 3.6. Carefully centre the outer turntable platter on the inner one and fit the rubber mat.
- 3.7. Fasten the counterweight on the tone arm as showing in fig. 5 by turning it clockwise.
Attach the TP60 plug-in shell complete with pick-up cartridge to the tone arm and secure by the knurled collar.
If the pick-up cartridge was not professionally pre-mounted, see chapt. 4. 1. for its mounting.
- 3.8. The antiskating weight is saved in a plastic bag, situated in the lower foam plastic shell. It shall be fastened at the tone arm as shown in fig. 5.
Chapt. 4. 4. describes the tone arm adjustment.

Wenn das Gerät ohne eingebautes Tonabnehmersystem gekauft wurde, so beachte man Kap. 4. 1. für die Montage des Systems im Tonkopf. Im Kap. 4. 4. wird die Justierung des Tonarms beschrieben.

3. 9. Zuletzt wird die Staubschutzhaube aus dem Styropor-Oberteil der Verpackung entnommen und mit ihren Aussparungen in die Scharnierstifte ④ der Zarge eingeschoben. Bild 1.

Hinweis: Bewahren Sie die Verpackung des TD 165 auf. Sie können sie jederzeit für den Transport des Plattenspielers wieder verwenden.

Der Motor und seine Achse sind Präzisionsteile. Sie müssen daher gegen Stöße, Schlag und jede unsachgemäße Behandlung während der Montage und des Transports geschützt werden.

WICHTIGER HINWEIS!
REMARQUE IMPORTANTE!
IMPORTANT NOTICE!

3. 8. Le poids du dispositif de compensation de la force centripète se trouve dans un sachet plastique dans la partie inférieure de l'emballage styropor. Il doit être fixé au bras lecteur selon les indications de la figure 5.
Le réglage du bras est décrit au chapitre 4. 4.

3. 9. Retirer le couvercle anti-poussière de la partie supérieure de l'emballage styropor et le monter sur la table de lecture en faisant glisser les deux goupilles ④ de la charnière, fixées au socle de l'appareil, dans les deux encoches à l'arrière du couvercle. Figure 1.

Remarque importante: Conserver l'emballage de la TD 165 au complet. Il vous sera utile pour tout transport ultérieur de l'appareil.

Le bras lecteur, le moteur, son axe et la poulie d'entraînement sont des pièces de précision. Elles doivent être préservées de tout choc et de toute manipulation abusive lors du montage ou du transport de l'appareil.

3. 9. Remove the dust cover from the upper foam plastic shell and fit by sliding the pivot slots over the turntable base hinge pins ④ fig. 1.

Important notice: Save the complete packing of your turntable, including the cardboard spacer, for possible re-shipment.

The motor and its spindle, with the motor pulley, are engineered to very close tolerances. As delicate and high precision parts they should be protected against any shock or strain when installing or transporting the turntable. Always ensure that the most particular care is taken whenever removing or fitting any part of the turntable assembly.

4. TONARM UND TONABNEHMER

4. 1. Einbau des Tonabnehmersystems

Der abnehmbare Tonkopf TP 60 ermöglicht mit seinem Montagezubehör den Einbau jedes Tonabnehmersystems mit genormter Befestigung (12,5 mm Lochabstand).

Das Tonabnehmersystem wird mit den dafür geeigneten Teilen – den Distanzstücken und Schrauben aus dem Montagezubehör – im Tonkopf TP 60 befestigt.

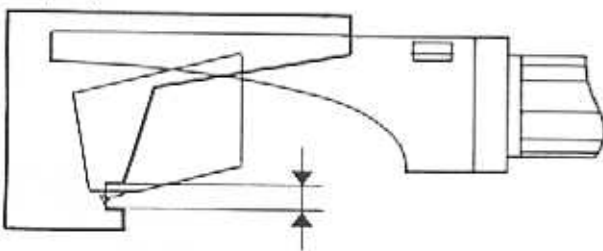
ACHTUNG!

Es dürfen nur Schrauben M2 (metrisches Gewinde!) aus dem Montagesatz des TP 60 verwendet werden. Die mit den Tonabnehmersystemen mitgelieferten Schrauben besitzen häufig ein Zollgewinde und sind deshalb ungeeignet.

4. 2. Justierung des Tonabnehmersystems

Die richtige Position der Abtastspitze im Tonkopf ist durch die mitgelieferte Einstell-Lehre definiert. Diese wird auf den Tonkopf aufgeschoben (Bild 3) und das Tonabnehmersystem ist so zu montieren, dass sich die Abtastspitze in der Peilkante der Lehre befindet. Die Einstellung der Höhe des Tonabnehmersystems (Vertikalebene) geschieht durch die Auswahl geeigneter Distanzstücke aus dem Tonkopfbauzubehör. Die Justierung in der Horizontalebene erfolgt nach Lösen der Befestigungsschrauben für das Tonabnehmersystem durch Verschieben seines Montageschlittens. Dabei ist eine Abweichung von ± 1 mm in der Vertikalen bedeutungslos. Dagegen sollte die Justierung in der Horizontalen (Längsrichtung) möglichst sorgfältig erfolgen, da hier die Abweichung von einem Millimeter schon einen erheblichen Fehlwinkel und damit Abtastverzerrungen zur Folge hat.

Bild/Figure 3



Zulässiger Einstellbereich in der Vertikalen
Tolérance admise de la position de l'aiguille
Allowance of vertical needle position

BRAS DE LECTURE ET CARTOUCHE DE PICK-UP

Mise en place de la cartouche de pick-up

La tête amovible TP 60 avec ses accessoires permet le montage de toute cartouche à mode de fixation normalisé (distance entre les trous 12,5 mm).

Monter la cartouche dans la tête TP 60 au moyen des fournitures du sachet d'accessoires - colonnettes, vis et rondelles.

ATTENTION!

N'utilisez que les vis M 2 (métriques) du sachet d'accessoires de la TP 60.

Les vis livrées avec les cartouches de pick-up ont souvent un filet américain et sont par conséquent inutilisables.

2. Ajustage de la cartouche de pick-up

La position correcte de la pointe de lecture dans la tête est déterminée au moyen de la jauge fournie.

Cette jauge doit être fixée sur la tête amovible selon figure 3 et la cartouche de pick-up réglée de manière à ce que la pointe de lecture vienne se placer dans l'encoche de la jauge. Le réglage en hauteur est obtenu par sélection des colonnettes et rondelles appropriées; une différence de l'ordre de grandeur de ± 1 millimètre est ici sans importance.

Le réglage en longueur s'effectue par coulisement de la cartouche dans la tête amovible, après avoir desserré quelque peu les vis de fixation. Ce réglage doit être fait de manière très précise car une différence d'un millimètre signifie déjà une erreur de piste relativement importante et par conséquent de la distorsion à l'audition.

4. TONE ARM AND PICK-UP

4. 1. Cartridge installation

The TP 60 plug-in shell offers sufficient space and mounting hardware to suit any standard pick-up cartridge (1/2" hole distance). Make use of the hardware supplied.

ATTENTION!

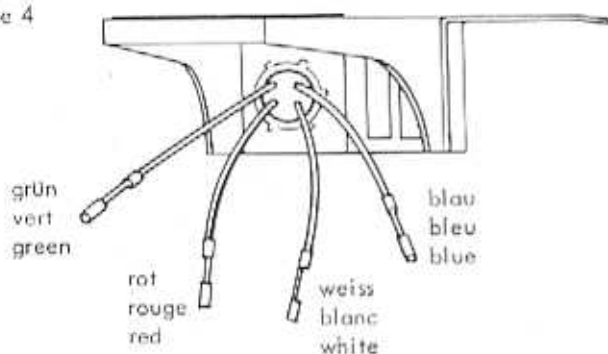
It is essential that only the metric M2 screws supplied with the TP60 shell be used. The screws supplied with some types of cartridges have a Whitworth thread and they will not fit the metric threads used on Thorens-units.

4. 2. Cartridge adjustment

The correct position of the pick-up stylus is determined by means of the pick-up gauge supplied. The gauge should be mounted onto the TP 60 shell as shown in figure 3 with the cartridge adjusted in such a way that its stylus is situated in the dimple of the gauge.

Vertical adjustment is effected by selecting the right washers and/or spacers from the supplied hardware. Here a deviation of the needle by ± 1 mm is insignificant. Horizontal adjustment is carried out by sliding the entire cartridge in the plug-in shell after slackening the fastening screws by one or two turns. The correct adjustment (stylus in the gauge dimple) must be made very carefully. A deviation of only one millimeter in the horizontal plane will cause a significant tracking error, thus producing distortion and reducing the cross talk figure.

Bild/Figure 4



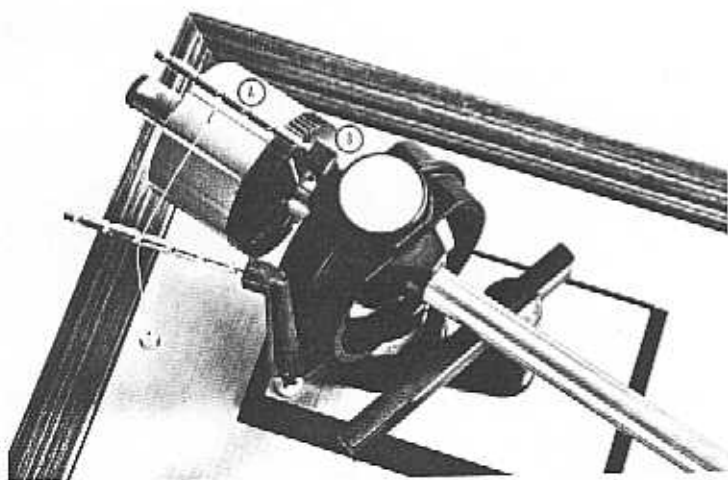
4.3. Anschluss des Tonabnehmersystems

Der Tonkopf TP60 besitzt vier verschiedenfarbige Anschlusslöcher (Bild 4), die nach internationaler Übereinkunft folgende Zuordnung haben.

- Rot - rechter Kanal, Innenleiter ("heiss", +)
- Grün - rechter Kanal, Abschirmung ("kalt", -)
- Weiss - linker Kanal, Innenleiter
- Blau - linker Kanal, Abschirmung

ACHTUNG: Der Tonkopf TP50 ist für den Tonarm TP16 ungeeignet. Es darf nur der Typ TP60 verwendet werden.

Bild/Figure 5



4.4. Einstellung der Auflagekraft

Hierfür ist der Knopf für die Aufsetzvorrichtung in die Spielstellung Σ zu bringen und der Tonarm in eine Position zwischen Tonarmraste und Tellerrand zu schwenken. Nun wird das Gegengewicht AB (Bild 5) durch Drehung so verschoben, dass der Arm waagrecht in der Schwebe bleibt. Für die nun folgenden Einstellungen wird der Tonarm zweckmässigerweise in der Tonarmraste fixiert.

Durch Verdrehen des schwarzen Skalenringes B am Gegengewicht wird dessen Nullmarke in Übereinstimmung mit der Strichmarkierung auf dem Tonarmrohr gebracht. Bei der Skalenjustierung verhindert man durch Festhalten des Gegengewichtes A, dass sich dieses auf dem Tonarmrohr verschiebt. Damit ist der Skalenring B für das verwendete Tonabnehmersystem geeicht.

Zur Einstellung der erforderlichen Auflagekraft wird das gesamte Gegengewicht AB durch Drehung in Richtung auf das Tonarmlager verschoben bis sich der gewünschte Zahlenwert in Übereinstimmung mit der Strichmarkierung auf dem Tonarmrohr befindet. In Bild 5 ist eine Auflagekraft von 1p eingestellt.

3. Connexions de la cartouche de pick-up

Quatre conducteurs isolés sont soudés aux bornes de la tête amovible TP60 (fig. 4) selon le code de couleurs normalisé suivant:

Rouge - Canal de droite, fil actif

Vert - Canal de droite, blindage

Ces deux conducteurs constituent également le canal monophonique normal

Blanc - Canal de gauche, fil actif

Bleu - Canal de gauche, blindage

ATTENTION! Ne pas monter une tête amovible TP50 sur un bras lecteur TP16. Seul le modèle TP60 peut être utilisé.

4. Réglage de la force d'appui

Pour effectuer ce réglage, placer le bras lecteur de façon à ce que la pointe de lecture se trouve entre le support de bras et le bord du plateau et amener le bouton de commande du bras en position de jeu Σ . Faire tourner ensuite le contre-poids AB, figure 5 sur son axe tubulaire jusqu'à ce que le bras lecteur se trouve à l'horizontale, en position d'équilibre. Avant de procéder au réglage suivant, replacer le bras dans son support.

Tourner l'anneau gradué noir B du contre-poids jusqu'à ce que la marque zéro se trouve en regard du trait figurant sur le tube du bras lecteur, tout en empêchant le contre-poids principal A de se déplacer. L'échelle de l'anneau de réglage de la force d'appui B est maintenant étalonnée pour la cellule montée dans la tête amovible.

La force d'appui désirée est ensuite obtenue par rotation de l'ensemble du contre-poids AB en direction des paliers, jusqu'à ce que la valeur choisie se trouve en regard du trait figurant sur le tube du bras lecteur. Dans la figure 5 la force d'appui choisie est de 1 gr.

4.3. Cartridge connection

Four separate colour coded leads are already fixed to the terminal pins in the shell (fig. 4):

Red - Right channel positive (hot)

Green - Right channel negative (shield)

These two leads constitute also the mono-channel.

White - Left channel positive (hot)

Blue - Left channel negative (shield)

ATTENTION! Do not connect the TP50 shell to the TP16 tone arm. Only the TP60 type may be used.

4.4. Stylus force adjustment

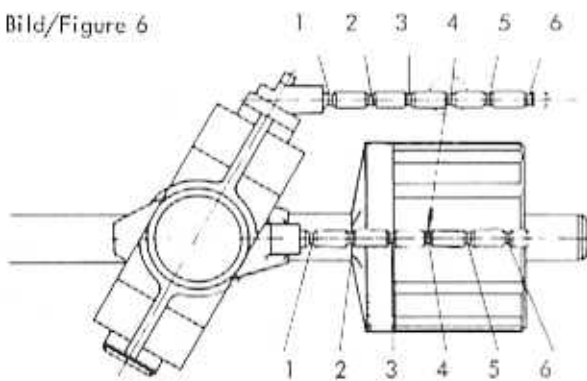
For adjusting the stylus force, position the tone arm so that the stylus tip is between the arm rest and the turntable platter. The control knob for the tone arm lowering device should be in the play position Σ . Move counterweight AB, fig. 5 by turning it along the tubular arm extension until the arm assumes a horizontal position. For the following adjustment clamp the arm in its arm rest.

Turn the black dial ring B at the counterweight until its zero marker corresponds to the marker line at the tone arm.

When doing this, prevent counterweight A from incidental turning. Now the counterweight scale is calibrated for the pick-up to be used.

For applying the desired stylus pressure turn the entire counterweight AB towards the tone arm bearing until the intended figure corresponds to the marker at the tone arm tube. In fig. 5 a stylus pressure of 1 gram is shown.

Bild/Figure 6



4. 5. Einstellung der Antiskatingkraft

Durch Zusammenwirken der Reibungskraft der Plattenrinne mit den Lagerkräften am Tonabnehmer wird beim Abspielen einer Schallplatte eine Kraftkomponente erzeugt, die den Tonarm nach innen zieht: Die Skatingkraft. Sie erzeugt besonders beim Abspielen von Stereoschallplatten mit geringem Auflagegedruck hörbare Verzerrungen. Zu ihrer Kompensation dient die Antiskatingkraft, die beim Tonarm TP 11 durch ein Zusatzgewicht erzeugt wird. Die Antiskatingkraft wird gemäss Bild 6 und Tabelle I eingestellt.

Wird die Schallplatte während des Abspielens durch eine besondere Vorrichtung befeuchtet (sog. Nassabtastung), so verringert sich die Skatingkraft. In Spalte "liquida" der Tabelle I ist diese Einflussgrösse berücksichtigt. Die Tabelle I gilt für Auflagekräfte bis zu 2,5 p sowohl für sphärische als auch für elliptische Abtastdiamanten. Auflagekräfte über 2,5 p sollte man bei elliptischen Diamanten nicht verwenden, um die Schallplatte nicht zu beschädigen.

ACHTUNG!

Die Antiskatingkräfte sind unter tatsächlichen Abspielbedingungen, d. h. an modulierten Plattenrillen ermittelt worden. Behelfsmethoden zur Einstellung der Antiskatingkraft, wie z. B. die Verwendung einer rillenfreien Plattenoberfläche führen zu abweichenden Ergebnissen.

Kleines Gewicht / Petit poids / Small weight								
Auflagekraft (p) Force d'appui (g) Stylus force (g)		0,5	0,75	1	1,25	1,5	1,75	2
trocken: Kerbe sec: encoche dry: notch		1	2	4	5	6		
nass: Kerbe film liquides: encoche wet: notch			1	2	3	4	5	6
Kleines und grosses Gewicht / Petit et grand poids / Small and great weight								
Auflagekraft (p) Force d'appui (g) Stylus force (g)		1,5	2	2,5	3	3,5	4	
trocken: Kerbe sec: encoche dry: notch		1	2	3	4	5	6	
nass: Kerbe film liquides: encoche wet: notch				1	2	3	4	

5. Réglage du dispositif de compensation de la force centripète ("anti-skating")

L'action conjuguée de la force de frottement de la pointe de lecture dans le sillon du disque et de la force de friction des paliers du bras lecteur engendre la force centripète qui pousse le bras lecteur vers le centre du disque.

Cette force centripète est source de distorsions audibles, tout spécialement lors du jeu de disques stéréophoniques avec une faible force d'appui de la pointe de lecture sur le disque.

Sur le bras lecteur Thorens TP 11, la compensation de la force centripète est obtenue au moyen d'un poids additionnel.

La compensation s'effectue en fonction de la force d'appui choisie selon figure 6 et d'après le tableau I suivant.

En cas d'utilisation d'un système de dépoussiérage à film liquide sur le disque, la force centripète diminue. Il est tenu compte de cette variante dans la colonne "liquide" du tableau I. Les indications du tableau I sont valables aussi bien pour les pointes de lecture sphériques qu'elliptiques, pour des forces d'appui jusqu'à 2,5 gr. Pour des forces d'appui de plus de 2,5 gr. on ne devrait pas utiliser de pointes diamant elliptiques en raison du danger d'usure des disques.

ATTENTION!

Le cadran gradué du TP 11 est jaugé pour une compensation optimale de la force centripète dans les sillons modulés, c. à d., sous conditions de jeu. Des méthodes simplifiées, comme par exemple le réglage de l'antiskating au moyen d'un disque sans sillon, donnent des valeurs différentes.

4. 5. Anti-skating adjustment

The interaction of the record groove friction force with the bearing force of the tone arm produces an additional energy component (at the tonearm) which tends to move the tonearm towards the centre of the record. This is referred to as "skatin force" and causes audible distortion, especially when playing stereo records with a very low stylus force. In order to overcome this effect, an anti-skating force is applied to the tonearm. On the Thorens TP 11 tone arm the antiskating force is produced by an additional weight.

With reference to the applied stylus force it has to be adjusted in accordance to fig. 6 and table I.

If the record surface is entirely covered by a film of liquid, the required antiskating force is reduced. The column "liquid" in table I considers this kind of lubrication during playing.

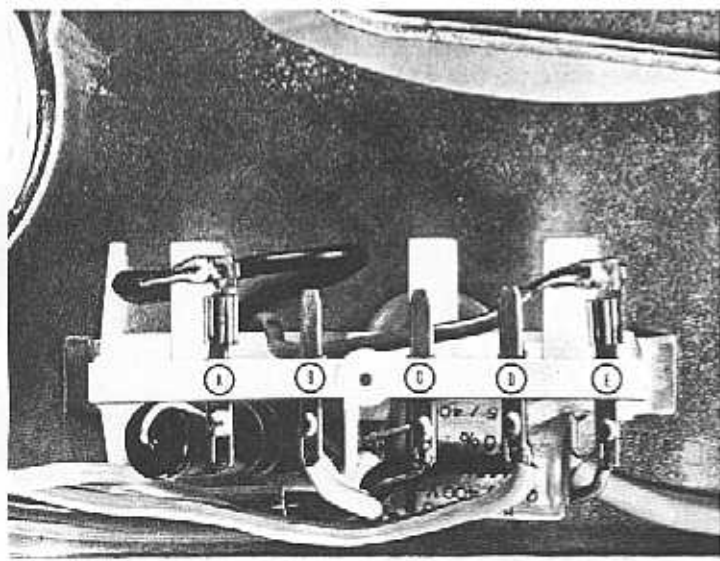
The figures of table I are applicable for both spherical and elliptical needles up to a stylus force of 2,5 grams. For elliptical needles a stylus force higher than 2,5 grams should not be used, because of the increased record wear.

ATTENTION!

The dial on the TP 11 tone arm is calibrated for an optimum anti-skating force in modulated grooves, i. e. under real playing conditions.

Expedient methods, as for instance adjusting the skating force using a blank record surface without grooves, will lead to different results.

Bild/Figure 7



NETZ- UND VERSTÄRKERANSCHLUSS

5. 1. Verbindung mit dem Netz

Der Plattenspieler TD 165 kann an jedem Wechselstromnetz betrieben werden. Zur Anpassung des Gerätes an unterschiedliche Netzspannungen dienen Steckkontakte, die vor Berührung gesichert, unter einem Schutzgehäuse am Gerätechassis untergebracht sind. Will man die Betriebsspannung des Gerätes ändern, so ist dieses zunächst durch Herausziehen des Netzsteckers aus der Steckdose vom Netz zu trennen. Danach wird die Bodenplatte der Zarge, und mit einem Kreuzschlitzschraubenzieher das graue Schutzgehäuse abgeschraubt.

Für Netzspannungen zwischen 210V und 240V werden die beiden Stecker des Netzkabels an die Kontaktzungen A und E angeschaltet (Bild 7), für Spannungen zwischen 110V und 130V sind an die Zungen B und E zu schalten (Bild 7).

5. 2. Umbau auf eine andere Netzfrequenz

Eine Anpassung an eine andere Netzfrequenz (z. B. vom europäischen 50 Hz-Netz auf das amerikanische 60 Hz-Netz) ist nur durch Auswechseln des Synchronmotors mit einem anderen Riemenantriebsrad möglich.

5. CONNEXIONS AU RÉSEAU ET A L'AMPLIFICATEUR

1. Connexion au réseau

La table de lecture TD 165 peut être connectée à tout réseau de courant alternatif. L'adaptation de l'appareil aux diverses tensions se fait au moyen des fiches de contact, lesquelles se trouvent sous un boîtier de protection fixé sur le châssis.

Avant de procéder au changement de tension, retirer premièrement la prise de courant. Enlever ensuite le fond du socle et dévisser au moyen d'un tourne-vis en forme de croix le couvercle gris de protection.

Pour les tensions de réseau entre 210 et 240 V, introduire les fiches du câble de réseau dans les prises A et E (fig. 7).

Pour les tensions entre 110 et 130 V, les fiches doivent être connectées aux prises B et E (figure 7).

2. Adaptation à une autre fréquence de réseau

L'adaptation à une autre fréquence de réseau (par ex. de la fréquence européenne de 50 Hz à la fréquence américaine de 60 Hz) exige le remplacement du moteur avec sa poulie.

AC-AND AMPLIFIER CONNECTIONS

5.1. AC mains connection

The turntable TD 165 may be operated at any AC-mains. For the voltage adjustment plug-type contacts are provided, which are situated beneath a plastic cover to eliminate electrical hazards.

For adjustment to another voltage, ensure that the unit is not connected to the mains. Then remove the bottom plate of the base by unscrewing the four wood screws.

After this remove the mains protection cover retention screw.

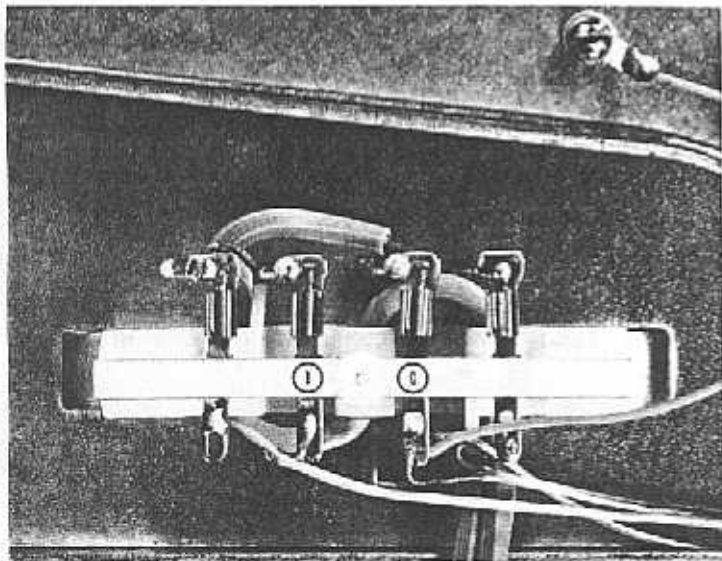
For mains voltages between 210 and 240 V, both plugs of the mains cables must be connected to the tags A and E (fig. 7).

For mains voltages between 110 and 130 V, the cables must be connected to the tags B and E (fig. 7).

5.2. Adjustment to another mains frequency

Adjustment to another AC mains power supply frequency - for ex. from the US 60 Hz to the European 50 Hz - requires the replacement of the whole motor with its integrated pulley.

Bild/Figure 8



5.3. Verstärkeranschluss

Die Stereo-Verbindungskabel zum Verstärker sind beim Plattenspieler TD 165 nach Bild 8 angeschlossen. Sie sind mit 2 Cinch- (US Bezeichnung RCA-Phono) Steckern versehen, die Markierung L für den linken und R für den rechten Kanal tragen.

Die koaxialen Abschirmungen der beiden Leitungen sind an die Mantelkontakte ihrer Cinchstecker angeschlossen und zur Vermeidung von Erdschleifen an keiner Stelle im Plattenspieler miteinander verbunden.

Sollte dennoch beim Einbau bestimmter Tonabnehmersysteme, die eine interne Verbindung der beiden Masseleitungen aufweisen eine Brummstörung auftreten, so kann man diese dadurch beseitigen, dass man versuchsweise die Erdklemme B oder C im Bild 8 von ihrer Kontaktzunge abzieht.

Für den Anschluss des Plattenspielers an Verstärker mit DIN-Eingangsbuchsen hält der Fachhandel geeignete Adapterkabel bereit.

3. Connexion à l'amplificateur

Les câbles stéréophoniques de connexion à l'amplificateur sont soudés à un plot de borne lequel devient accessible lorsqu'on enlève le fond du socle. Ils sont munis de fiches phonoconnecteurs (fiches RCA) portant les indications L pour le canal de gauche et R pour le canal de droite. Les blindages coaxiaux de ces deux conducteurs sont reliés aux collerettes de contact des fiches phonoconnecteurs, et, pour éviter les boucles de masse, ils n'entrent en contact entre eux en aucun point de la table de lecture.

Si toutefois, lors du montage de certaines cellules de lecture qui comportent un contact interne des deux fils de masse, un ronflement parasite devait apparaître, il est possible de l'éliminer en retirant l'une ou l'autre des bornes de masse B et C de leur support de contact (fig. 8).

Pour connecter la table de lecture TD 165 à un amplificateur muni d'entrées DIN, il est nécessaire de se procurer un câble intermédiaire spécial, tel qu'on en trouve chez les marchands spécialisés.

5.3. Connection to the amplifier

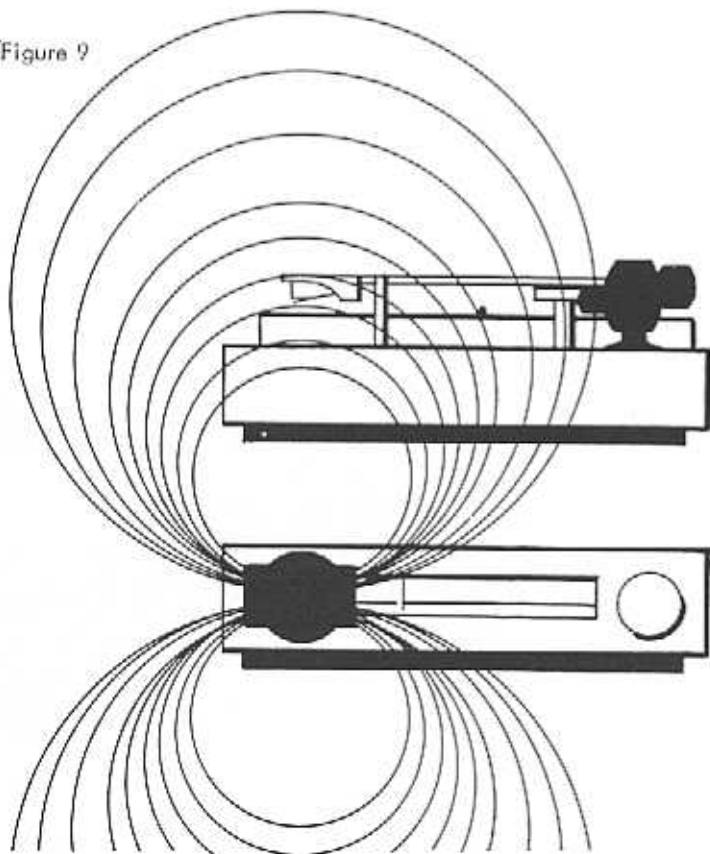
The stereo signal connecting leads to the amplifier are wired within the TD 165 as in fig. 8. Male RCA (Cinch) phono plugs are fitted coded as follows:
L for the left channel, and
R for the right channel.

The shielding of both leads are connected to their respective plugs and in order to avoid hum loops have no connection between each other.

If a cartridge with combined ground connections (3 pin type) is used, an earth loop R may be avoided by omitting to fit connector B or C to its tag (fig. 8).

Should your amplifier have a 5 pin DIN phono input connector, ask your Hi-Fi dealer for an adaptor cable.

Bild/Figure 9



Eine solche Anordnung muss vermieden werden.

Wird der TD 165 mit anderen Geräten zu einer Hi-Fi-Anlage zusammengebaut, so ist darauf zu achten, dass deren Netztransformatoren sich nicht in der Nähe des Tonabnehmers befinden. Netztransformatoren weisen häufig ein magnetisches Streufeld auf, das eine Brummspannung in den Tonabnehmer überträgt.

Il faut éviter une telle disposition.

En cas d'emboîtement de la table de lecture TD 165 dans une chaîne Haute-Fidélité intégrée il faut veiller à ce que les transformateurs d'alimentation de cette dernière ne se trouvent pas à proximité de la cartouche de pick-up. En effet, les transformateurs d'alimentation sont souvent générateurs de champs magnétiques qui occasionnent un ronronnement dans la cartouche de pick-up.

One should avoid such position.

When assembling the turntable to other Hi-Fi equipment, care should be taken that mains transformers incorporated within any ancillary units are not situated too close to the pick-up. Magnetic cartridges are sensitive to the influence of magnetic fields of mains transformers: thus producing hum.

6. WARTUNG

6. 1. Gummiantriebsriemen und Motor-Riemenscheibe
Das einwandfreie Funktionieren des Antriebssystems des Plattenspielers TD 165 ist nur gewährleistet, wenn der Antriebsriemen, die Motor-Riemenscheibe mit ihrer Startkupplung und der Rand des inneren Plattentellers keine Öl- oder Fettspuren aufweisen. Wenn nötig, sind diese Teile mit einem in Alkohol (Spiritus) getränkten, nicht fasernden Lappen zu reinigen.
6. 2. Plattentellerachse des Plattenspielers
Die Plattentellerachse dreht sich in einem selbstschmierenden Lager. Sie ruht auf einer Nylon-Platte. Die erste Schmierung reicht normalerweise für mehrere tausend Betriebsstunden. Man sollte ausschliesslich Caltex Öl oder Texaco Regal Öl B (ROB) verwenden, das in einer kleinen Schmiernatur erhältlich ist.
6. 3. Motor
Der niedertourige 16-Pol-Synchronmotor erfordert bei normalen Bedingungen keine Schmierung.

6. ENTRETIEN

6.1. Courroie de caoutchouc et poulie motrice

Le parfait fonctionnement du système d'entraînement du tourne-disque TD 165 n'est assuré que si la courroie, la poulie motrice et la périphérie du plateau intérieur sont exemptes de toute trace d'huile ou de graisse. Si nécessaire, les nettoyer avec un tissu propre imprégné d'alcool.

6.2. Axe du plateau tourne-disques

L'axe du plateau tourne dans un palier auto-graisseur et sur une butée en nylon. Le graissage initial est normalement suffisant pour plusieurs milliers d'heures de service. Utiliser exclusivement l'huile Caltex ou Texaco Regal Oil B (ROB), contenue dans la petite trousse de graissage disponible comme accessoire.

6.3. Moteur

Le moteur synchrone à 16 pôles à vitesse lente, ne demande normalement aucune lubrification.

6. MAINTAINANCE

6.1. Drive system

The TD 165 turntable, the belt, the motor pulley and the periphery of the inner turntable should be entirely free of any trace of oil or grease. If necessary, clean them with a lint free cloth dampened with denaturated alcohol or methylated spirits.

6.2. Turntable

The turntable bearing shaft revolves in self-lubricating bearings. Under normal conditions lubrication should not be necessary before several thousands hours of operation. When lubrication of the turntable bearing is necessary, use exclusively Caltex Regal Oil B (ROB) as supplied with our Lubrication Kit available as an accessory at your dealer.

6.3. Motor

Due to the slow operating speed of the 16 pole synchronous motor, no lubrication is necessary under normal operation conditions.

7. THORENS-GARANTIE

- 7.1. Wir verpflichten uns, fehlerhafte Teile dieses Gerätes kostenlos zu ersetzen oder das Gerät in unseren, bzw. von uns anerkannten Vertragswerkstätten, kostenlos instanzzusetzen, falls es innerhalb der Garantiezeit versagen sollte. Diese beträgt ein Jahr vom Kaufdatum an gerechnet.
- 7.2. Die Garantiebestimmungen sind nur gültig, wenn die beiliegende Garantiekarte ausgefüllt innerhalb von 10 Tagen nach dem Kauf des Gerätes an die Thorens Generalvertretung Ihres Landes gesandt wird.
- 7.3. Die Adresse erfahren Sie von Ihrem Händler.
Tritt innerhalb der Garantiezeit ein Mangel an Ihrem Gerät auf, so benachrichtigen Sie bitte die Thorens Generalvertretung unter Angabe der Art der Störung und der Fabrikationsnummer des Gerätes. Die Generalvertretung wird entweder bei einfach zu behebbem Fehler das notwendige Ersatzteil senden, Ihnen eine nahegelegene Thorens Servicestelle benennen oder Sie ersuchen, das Gerät zurückzusenden.
- 7.4. In diesem Fall verpacken Sie das Gerät gemäss den Angaben in der Bedienungs-Anleitung in der Originalverpackung.
Das Porto ist vom Absender zu bezahlen.
- 7.5. Fehler, die durch eine Nichtbeachtung der Bedienungsanleitungen, ferner Schäden, die durch äussere mechanische Einwirkungen entstehen, sowie Transportschäden sind durch diese Garantie nicht gedeckt.
- 7.6. Die Garantie erlischt, wenn das Gerät ausserhalb des offiziellen Thorens Service geändert, demontiert oder repariert wurde.

THORENS - FRANZ AG

GARANTIE

Nous nous engageons à remplacer gratuitement toute pièce défectueuse de cet appareil et à procéder gratuitement à sa remise en état dans nos ateliers ou dans une station de service autorisée, au cas où un défaut de fonctionnement apparaîtrait pendant la période de garantie. Cette dernière est d'une année à compter du jour de l'achat de l'appareil.

La garantie n'est valable que si la carte de garantie ci-jointe, dûment complétée, a été retournée au représentant général Thorens dans votre pays dans les 10 jours dès la date d'achat de l'appareil. Votre marchand vous fournira volontiers l'adresse du représentant général.

Si un défaut apparaît pendant la période de garantie, veuillez en informer le représentant général en décrivant exactement la nature du défaut et en indiquant le modèle et le numéro de votre appareil. Dans les cas faciles le représentant général vous fera parvenir la pièce de rechange nécessaire, dans les autres cas il vous indiquera l'adresse de la plus proche station de service ou vous priera de lui retourner votre appareil.

En cas de retour de l'appareil, veuillez emballer celui-ci dans son emballage original, selon les instructions du mode d'emploi. Le port doit être payé par l'expéditeur.

Tout défaut provenant de la non-observation des instructions contenues dans le mode d'emploi, de même que tout accident survenu lors du transport ou ailleurs, n'est pas couvert par la garantie.

Tout appareil ayant été démonté, modifié ou réparé hors du service officiel Thorens n'est plus couvert par la garantie.

THORENS - FRANZ SA

7. THORENS WARRANTY

- 7.1. We warrant that we shall replace free of charge every defective part of this unit or repair it free of charge in our works or in one of our authorized service stations, in case a defect should set in within the period of warranty. The warranty period is one year from the date of the original purchase.
- 7.2. Above warranty is valid only if the enclosed warranty card, duly filled, is returned within 10 days after purchase to the Thorens General Representative in your country; his address will be given by your dealer.
- 7.3. Should a defect set in within the warranty period, please contact the Thorens General Representative and describe completely the defective operation and quote Model and Serial Number of your unit. In simple cases the General Representative will send you the replacement part. Otherwise he will give you the address of the nearest service station or ask you to return the complete unit.
- 7.4. In the latter case, please pack the unit in the original packing according to the instructions of the manual. Shipment must be made shipping charges prepaid.
- 7.5. Any damage caused by failure to observe the instructions contained in the manual, as well as by accident in transit or elsewhere, will not be covered by this warranty.
- 7.6. The warranty expires if the unit is being repaired or altered by anyone other than a Thorens authorized service station.

THORENS - FRANZ AG



THORENS

THORENS - FRANZ AG
CH 5430 WETTINGEN
SWITZERLAND



THORENS

Printed in Germany - BDFE - 312 - 20 - U

33

45

